

# 2019

(专业 : 630604)

中 业、中 业 业 。

三

## 1. 业

表1 就业岗位面向表

专业 ( )	专业 ( )	业 ( )	主 业 ( )	主 业 举	业 书举
63	6306	52、61、62、 79	4-01-02-03 4-07-06-01 4-07-06-02	主 、 ( )	

## 2.

表2 发展岗位面向表

专业 ( )	专业 ( )	业 ( )	主 业 ( )	主 举	业 书举
63	6306	52、61、62、 79	4-99-00 4-01-01-00	专	

### (一) 培养目标

本专业培养具有扎实的自然科学基础和较系统的专业理论知识，具有本专业必需的实践能力、创新能力、团队协作能力、沟通能力、领导能力、创业能力、社会责任感、职业道德、法律意识、人文素养、国际视野、终身学习能力、可持续发展能力的高素质应用型人才。本专业毕业生能在本专业及相关领域从事设计、开发、生产、管理、销售、服务等工作。

### (二) 培养规格

本专业毕业生应达到以下规格。

#### 1.

(1) 拥护中国共产党的领导，热爱祖国，热爱社会主义，具有社会主义核心价值观，具有中国特色社会主义理论武装，具有中国特色社会主义理想信念，具有中国特色社会主义文化自信，具有中国特色社会主义道路自信、理论自信、制度自信、文化自信。

(2) 具有扎实的自然科学基础和较系统的专业理论知识，具有本专业必需的实践能力、创新能力、团队协作能力、沟通能力、领导能力、创业能力、社会责任感、职业道德、法律意识、人文素养、国际视野、终身学习能力、可持续发展能力。

(3) 业

1) 了 ;

2) 世 、 ;

3) 业 ;

4) 、 业、 、

。

(4)

1) , ;

2) 、 ， 《 》

。

(5)

1) 《 》 (

) ， ， ；

2) ；

3) 、 、 。

(6) 业

1) 乐 业 ；

2) 一 业 业 。

2.

(1) 、 中

。

(2) 专业

1) ；

2) 与 ；

3) ；

4) ；

5) ；

6) ；

7) ；

8) 与 ；

9) ；

10) 与 义 ；

11) 。

(3)

1) 。

2)

3) 业

3.

(1) 专业

1) 与 ；

2) 与 ；

3) ；

4) ；

5) ；

6) ；

7) ；

8) ；

9) 与 ；

10) ；

11) 与 ；

12) ；

13) 业 ；

14) ；

15) ；

16) 。

(2)

1) 交 ；

2) 一 ；

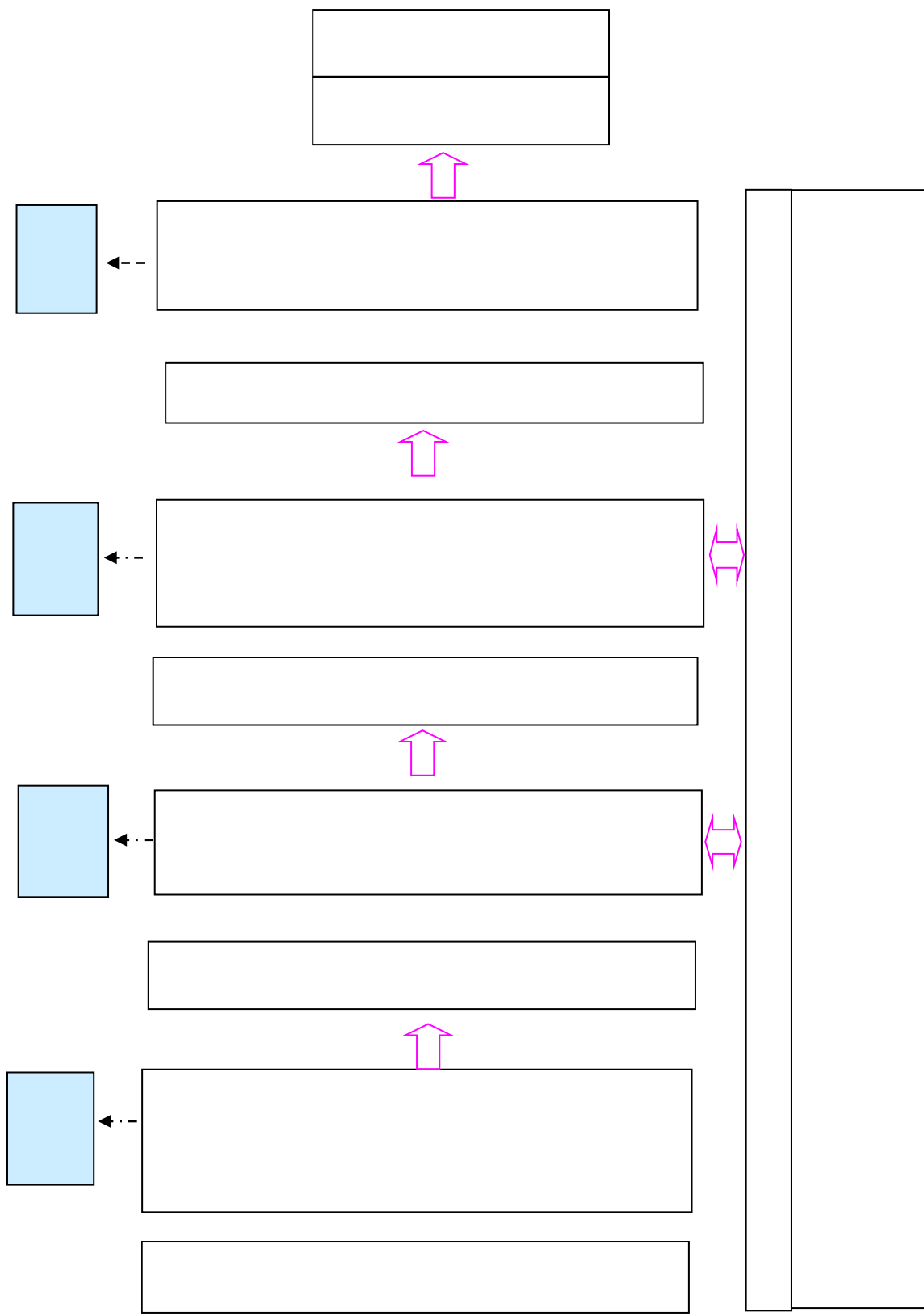
- 3) 与 与 ;
- 4) ;
- 5) ;
- 6) 个 、 ;
- 7) 、 严 ;
- 8) 为 。

(3)

- 1) 业 ;
- 2) 于 习与 ;
- 3) 一 ;
- 4) 业 业 习 ;
- 5) 互 ;
- 6) 、 、 ;
- 7) 一 、 、 、 。

**(一) 课程结构**

为 : 、 专业 、 专业  
、 专业 。 下 。



专业

## (二) 主干课程与职业岗位要求对应关系分析

主干课程与职业岗位要求对应关系分析表


## (三) 课程描述

1. ( )
  - (1) (48 , 3 )

中 、 ,

。 、 、

、 、 于一 , 中 临

、 、 主义 世 、 、 、

、 , ,

为  
(2) (64 , 4 )

中 、 ,  
。 主义中 为主 ,  
中 主义中 主 、 、  
义, 中 产 不 主义  
与中 ; 主义中  
为 , 中 主义  
中 产  
主义中 ,  
中 产 、 、 。

(3) 与 (40 , 1 )

中 、 ,  
。 习 中  
主义 为 , 严 、 、  
事 、 4个专 ,  
《 “ 与 ” 》 。  
 , 一  
 ,  
、 、 。

(4) (16 , 1 )

为 《 》 ,  
 ,  
。 下,  
 , 些专 , 专业



习，与，  
。  
主习。  
(5) 与 (15, 2)  
习 习 书 于  
为，《中 于〈  
事〉》( (2019) 1 )，事  
、事 为主，、为、  
，  
事，，为  
。

(6) 事 (32, 2)  
，了 事  
，、，主义  
、事、中、  
、事、争 为主，  
主，与，  
，、，  
。

(7) (144, 8)  
《与》  
，专业  
。中，  
，也，  
、主。

《 》, “ ”、  
“ 一”主 , , 习为主  
, ,  
, 于 ,  
, ,  
, 为 “ ” 。

(10) 业 与 业 (二) (16 , 1 )  
为 中 、 于 业 业  
, 业 , 业  
。 主 业 、 、 、  
、 业 。 、 专 、  
业 , ,  
业 业 。

(11) 业 (32 , 2 )  
上 下 , 上 16 , 下  
16 。  
— “ ” , 《  
于 2016 业 业 业 》  
, 于 业 , 业  
, 业 为  
, 业 中 业 中  
, , 业  
。

(12) (32 , 2 )  
为 , ,  
与 产 , 、 、 ,  
。 、 、  
、 、 为主  
。 为 、 为  
与 , 中 、 、 ,





中 为 ， 为主 ， ，

， 。

(19) (16 ， 1 )

为 《 》 ，

， ， 。

、 、 为主 ， (

)》, 不 为  
。 了 、 、 、 、  
、 、 与 。  
习、 中 。  
,  
与 , 与 , 、  
、 、 。  
(23) (16 , 1

(24) (32 , 2

## 2. 专业

业，主：  
、主、业、  
、与、业  
、业。  
中主：、业、  
、一为，  
为主  
，“、”一。

(2) (32 )

为了  
个、业、产，个、业  
争义，。  
、了世主  
中  
中交，、  
、；、与为、为乐  
、产、为举。(3)

(48 )

为了  
、业习，  
、  
、产、  
为主，习



、 、 、 、 、  
与 ， 与 ，  
、 与 业 ，  
、 、 业 、 于  
与 。

(4) (40 )

《 》 专业 专业为  
， 专  
一 专业 。 专业 专业 中  
于专业 。  
、 产 、 与  
、 ， 习  
一 。 业  
业 ， 习，为 业 中 业  
。

(5) (48 )

为 了 、 一  
、 与 ，  
与 习 与 ，  
也为 一 习 专业 下一个 ，  
。 两 ，  
、 为 、 产 、  
、 为主 ，  
、 、 业  
、 与 为主 。“

” ， 业为 ， ，  
、 与 ， ，  
与 ， ，  
、 、 。

(6) (56 )

— ，  
为 了 ，为了  
、 ，  
， 《 》 。

、 、 与  
为主 。 “ 为 ， ” 为主  
与 ， 中 、 ，  
。

(7) 与 (56 )

业 ， 产 与业 专业  
， 为了 与 ，  
产 与业 ， 。

、 ， 与 、 、  
、 交 为主 ， 业 、  
，  
与 业 与 ， 事  
与 。

(8) 与 (32 )

为了 ， 了  
， 个 ，

。主 与 ，主  
、 与 ， 、 、 、  
、 与 、 。  
与 、 。  
为主 ，  
， 了  
、 。  
(9) (32 )  
为 中 业 ，丰 专业  
中 ， 。主  
为 、 、专 三个 。  
， ， ，  
， 些 中 与  
； ， 中  
。  
(10) 与 (56 )  
为 专业 ， 了 ，为  
专业 习 下 ， 。  
、 、 、 、 、  
、 为主 。 一 为主  
与 ， 习 专业 ，为专  
业 。  
(11) 业 (1 28 )  
， 不 业不 业 业  
， 了 ； ；

五不业业，中、  
、中、；、习  
交，专业。

(12) 与 (1 28 )  
业，产与业专业  
，为了与，  
产与业，。

、，与、  
、交为主，业、  
，  
与业与，事

与  
(13) (1 28 )  
一，  
，  
，  
。

### 3. 专业

(1) 业与 (56 )  
业、  
、业；  
主：与、  
、；主为与  
，中主：、  
。为主，

习 业

, 与 ,

。

(2) 业 (56 )

义 、 、

、 , 业

(,

业 业 。 主 为： 不  
不 、 、不  
、 业 与 、 业 与 、  
业 与 ；主 为 与 ，  
中 主 ： 、 、 、  
， “ + ” 为 ，  
，  
， 为 业 业 下  
。

(5) 业 (48 )

、 、 业  
与 专 业 。  
主 ： 与 、 、  
与 、 、 、  
、 与 、 、  
与 、 、 、  
、 、 、 。  
中 主 ： 、 、 、 、  
为 、 、 、 。

(6) 与 (48 )

于 、 与  
、 、 、  
、 、 、  
、 、 、  
习 ；



主 为： 、 、 ；

中 主 ： 、 、 、 习 习、 习，  
“ 、 交 ”为 ，  
《 业 》  
为 。

(10) (1 28 )

为中 业 与  
、 ( 、 ) 、  
业中

。 为 、 中  
、 中 主 ： 、  
、 ， “ 、 交  
”为 ， 了  
、 为 。

(11) 业 (1 28 )

一 业  
、 为 、  
、 与 。主  
为： 与 一 业 为 主 、 为  
业  
； 中 主 ： 、  
、 、  
习， “ 、 交 ”为



，《业》  
为业  
。

(12) 业 (1 28 )

业 业

：、  
、ABC、

业。中主：

、中

业，为。

(13) 专业 专 (1 28 )

一 专业 专业

，一 专业

； 个 专，严

，专

。

(14) 专业 (1 28 )

专业，为了 专业

，五，业

与，一。

、与、

、、

与、

、两，专业

业。

(15) 业 (1 28 )

业、业 业不  
，为了 业、业， 业之  
了业， 业  
一，业 业  
业不，一上业  
，。

(16) 业习与业 (16 448 )

业 之 业  
中不，为了 一个，也为了  
业 一个了、与  
， 业习与业， 习  
中。 业 习  
， 专业，为业、  
、 (业)为主， 业与  
“ ”， 业 +  
“ ”， 专业 为  
产，为一  
。

#### 4. 专业 (专业 )

(1) 业 (40 )

习主 了 业  
， 业。  
业、 与业、业  
、业 与、业、

产，，了  
= 业。业 习、 、 业  
，为 业 业 下  
。

(2) (40 )

事 业一

与 ，  
， 中 业 ，

(4) 业 (48 ) 业 , 了 业 , 业 、 与 、 、 、 、 、 业 、 业 “ ” 。 主 为: 业 、 业 、 业 与 、 业 、 业 、 业 、 业 、 业 、 业 ; 主 为 与 , 中 主 : 、 、 、 、 、 “ + ” 为 , 业 业 业 。

(5) 与 (40 ) 业 两个 : 与 , 主 : 与 、 CIS 、 、 与 、 业 与 主 为 与 , 中 主 : 、 、 、 、 、 为主 , 习 , 与 中 一些 。

(6) 与 (40 )

为了 事

。主 、 、 、

；主 为 与 ，

中 主 ： 、 、

、 “ + ” 为 ，

业 业 。

(7) (40 )

为 ， 一 业

。 、 习 了

。 ， 中业

、 ， 了

， 。

(8) (40 )

个 业 争 中 一个 ， 产

下， 为 业 。

为主 ， 一

于产

中 。 + + 为

， 中 ， 、

业 。

(9) 业 与 (1 28 )

与

。主 : 、 、

、 、 中 主

: 、 、 、

、 习, “ 、 交 ”

为 , ,

为 业 , 业

。

(10) 业 (1 28 )

了 业

; 主 : 一个

争 业, “ 业”,

业 、

中, 不 , 主

“ 业” 中 习,

业 。 临 , 争

与 , 与 。

1. ( 1)

2. 业 ( 2)

3. 专业 ( 3)

4. 专业 ( 4)

5. ( 5)

## (一) 专业教学团队

### 1.

(1) 《 业 》 专 ；

(2) 与 上

， ；

(3) 专业 专 与 专业 上 ，

。专业 中 一 ，

业 专 ， 与

习 为主， 专业 50% 。

(4) 习 与 专业 专 上 ，

专业 业 。

### 2. 主

主 、 业 丰

， 。

， 。

(1) 、 、 、 业 、

、 业 、

。

(2) 、

。

(3) ，

， ， 。

(4) ， 不 。

### 3.

，

，为 ， 。  
 专业 两 一 专业 习交  
 。 、 习 ， 主 与  
 交 ，了 业 ， 习 专业 、  
 、 、专业 ，  
 习 二 ( ) 交 。

## (二) 教学设施

### 1. 专业

一 ( ) 、 、 、 ，  
 互 WiFi ， 。  
 ， 、 、  
 。

### 2. 习

习 、 、  
 、 业 、 、  
 ，主 下 。






3.

与业、业，互互，  
。专业习下：


### (三) 专业教学资源

1. 与

不专业，一。专业  
、主书、  
习书、习上，  
。

2.

(1)

，  
、业，专

业 业 ， ， ， 上 习。

(2) 专业 业 ， ，

。

中 。

(3) ， ， ，

专业 。

(4) 专业 与专业 ，

， ， ， 书 中主

5 ， 4 ， 书 4 。

、 业 、

、 互 交 “七 一 ” ，

、 习 习 。 《

》、《 业 与 》 主

上 ！ ，

。

### 3. 书

书 、 专业 、

、 。 专业 书 :

、 与 、 书 。

#### (四) 教学方法

“ 、 、 一 ” ， ，

、 互 、 专业 、 ；

、 、 ；

互 、 、 、 ，

互，主 习、主，  
习、。

1. 专业 中，  
，、  
。主 两  
。

2. 为，  
不 下 予  
。

3. 产 为，一  
了不、不、不，  
与。

4. 交 “三”、“三”、“三” 习  
，“三” “主”，习 “”，  
习“”。

(1) “主”

与 业。一，  
。二，  
三，  
，五，  
中、  
、。

(2) 习 “”

专业 与 业 ( )、  
上，习 习，

中、 、 、 ，  
习 。 且， 与 ，  
中，专业 、 习 ， 业  
业 与 、 业 、 业 、  
业 、 。

### (3) 习“ ”

习 “ ” “ ” 两 。  
“ ” 业 习， 习  
为 业， 习 专业 习 为业 与 业 习，  
习 一 ，  
一 与 ，主 与 ， 习  
。 业“ ” 与 ， 业 业  
， 业 ， 业 ，  
业 、 ， 业 。  
“三 ” 专业 习 与 习 ， 业  
与 ， 与 业 。

### (1) 专业 习 与 习

专业 习 与 习 交 ， “  
习”与“ 业 ”两个 习 为一 ， 不  
“两 ”。 “ 乐 ” 中，专业 习  
3个 (6个 ) ， 习 2、  
3、4 、 习 5 6 ， 不 “一  
” ， 习与 习互不 ， 为一个 习 。

### (2) 业 与

业 一 习 业

习。业专业，  
。习，  
专业、习业、业、  
业、业丰，业、专业  
下、，业  
，业与，两不。

### (3) 与业

，  
业于，业  
与，业、业习、业，  
业业，业，  
业之中。“一”、“乐”

、业与中，  
，  
个。“”、“”  
下个：①习上，  
业；②个上，个  
业与业业一  
上；③上，业与专业为一，  
了专业、业，业，业  
、业。④上与  
业，业举、专、业  
、业，与业、与业  
，业互。

“三”与业，业与专

业 习 习 ， 与 业 习 中  
。

(1) 与 业

业 ， 与 业 为  
业 、 业 三 ， 中  
， 业 业 业  
业 。

(2) 业 与 专业 习 习

习 ， 习 习 习 ，  
业 与 专业 习 习 习  
， ，  
业 、 与 业 ， 了 ，  
专业 、 习 习  
， 业 、  
业 、 、 、 、  
、 ， 业 专  
业 50%。

(3) 与 业 习 中

与 业 上 习 中  
， 习 ， 互 ，  
习 中 。 习 中 ：  
、 、 、 业 、 专  
业 、 、 、 习  
、 与 。

## (五) 教学评价

1.

与  
专业 与  
与

2.

(1) 《 业  
》 ( (2017) 84 ) 。

(2) 业  
、 主 、 、 。

(3) ， 。

## (六) 教学质量

1. 专业 与 专业  
、 习 、 业  
专业 、 、  
、 、 、  
。

2. 业 、  
业、 、 与 、 与  
、 与 、 与  
。

3. 、 业、 、  
、 、 。

4. 中 、  
、 习 上 予 、



。

1.

(1) 主义 世 、 、  
； 、 ； 举 为习 《 业  
为 》；

(2) 业 、 、  
一 ；

(3) 业 业 ， 事 专业 专业  
业 ；

(4) ， 。

2.

(1) 144 。 中： 53.5 (   
8 )，专业 29.5 ，专业 48.5  
，专业 12.5 。

(2) 习、 业 。

1: ( 2- 4)

2: ( 6)

3: ( 7)

## 湖南商务职业技术学院2019级教学计划表

专业名称：连锁经营管理

培养目标：复合型技术技能人才

学制：三年

招生对象：高中毕业生及同等学力者

### 表一 教学活动时间分配表

环节 周数	理论教学	理实一体	入学教育	军训	课程设计	大型作业	课程实训	专业技能实训	社会实践	考证实训	毕业设计指导	毕业教育	顶岗实习	毕业实习	毕业设计	机动	复习考试	总周数	假期	总计
1	10	0	0	0	0	0	0	0	0	0	0	0	0	0	0	0	0	0	0	0
2	10	0	0	0	0	0	0	0	0	0	0	0	0	0	0	0	0	0	0	0
3	10	0	0	0	0	0	0	0	0	0	0	0	0	0	0	0	0	0	0	0
4	10	0	0	0	0	0	0	0	0	0	0	0	0	0	0	0	0	0	0	0
5	10	0	0	0	0	0	0	0	0	0	0	0	0	0	0	0	0	0	0	0
6	10	0	0	0	0	0	0	0	0	0	0	0	0	0	0	0	0	0	0	0
7	10	0	0	0	0	0	0	0	0	0	0	0	0	0	0	0	0	0	0	0
8	10	0	0	0	0	0	0	0	0	0	0	0	0	0	0	0	0	0	0	0
9	10	0	0	0	0	0	0	0	0	0	0	0	0	0	0	0	0	0	0	0
10	10	0	0	0	0	0	0	0	0	0	0	0	0	0	0	0	0	0	0	0
11	10	0	0	0	0	0	0	0	0	0	0	0	0	0	0	0	0	0	0	0
12	10	0	0	0	0	0	0	0	0	0	0	0	0	0	0	0	0	0	0	0
13	10	0	0	0	0	0	0	0	0	0	0	0	0	0	0	0	0	0	0	0
14	10	0	0	0	0	0	0	0	0	0	0	0	0	0	0	0	0	0	0	0
15	10	0	0	0	0	0	0	0	0	0	0	0	0	0	0	0	0	0	0	0
16	10	0	0	0	0	0	0	0	0	0	0	0	0	0	0	0	0	0	0	0
17	10	0	0	0	0	0	0	0	0	0	0	0	0	0	0	0	0	0	0	0
18	10	0	0	0	0	0	0	0	0	0	0	0	0	0	0	0	0	0	0	0
19	10	0	0	0	0	0	0	0	0	0	0	0	0	0	0	0	0	0	0	0
20	10	0	0	0	0	0	0	0	0	0	0	0	0	0	0	0	0	0	0	0
21	10	0	0	0	0	0	0	0	0	0	0	0	0	0	0	0	0	0	0	0
22	10	0	0	0	0	0	0	0	0	0	0	0	0	0	0	0	0	0	0	0
23	10	0	0	0	0	0	0	0	0	0	0	0	0	0	0	0	0	0	0	0
24	10	0	0	0	0	0	0	0	0	0	0	0	0	0	0	0	0	0	0	0
25	10	0	0	0	0	0	0	0	0	0	0	0	0	0	0	0	0	0	0	0
26	10	0	0	0	0	0	0	0	0	0	0	0	0	0	0	0	0	0	0	0
27	10	0	0	0	0	0	0	0	0	0	0	0	0	0	0	0	0	0	0	0
28	10	0	0	0	0	0	0	0	0	0	0	0	0	0	0	0	0	0	0	0
29	10	0	0	0	0	0	0	0	0	0	0	0	0	0	0	0	0	0	0	0
30	10	0	0	0	0	0	0	0	0	0	0	0	0	0	0	0	0	0	0	0
31	10	0	0	0	0	0	0	0	0	0	0	0	0	0	0	0	0	0	0	0
32	10	0	0	0	0	0	0	0	0	0	0	0	0	0	0	0	0	0	0	0
33	10	0	0	0	0	0	0	0	0	0	0	0	0	0	0	0	0	0	0	0
34	10	0	0	0	0	0	0	0	0	0	0	0	0	0	0	0	0	0	0	0
35	10	0	0	0	0	0	0	0	0	0	0	0	0	0	0	0	0	0	0	0
36	10	0	0	0	0	0	0	0	0	0	0	0	0	0	0	0	0	0	0	0
37	10	0	0	0	0	0	0	0	0	0	0	0	0	0	0	0	0	0	0	0
38	10	0	0	0	0	0	0	0	0	0	0	0	0	0	0	0	0	0	0	0
39	10	0	0	0	0	0	0	0	0	0	0	0	0	0	0	0	0	0	0	0
40	10	0	0	0	0	0	0	0	0	0	0	0	0	0	0	0	0	0	0	0
41	10	0	0	0	0	0	0	0	0	0	0	0	0	0	0	0	0	0	0	0
42	10	0	0	0	0	0	0	0	0	0	0	0	0	0	0	0	0	0	0	0
43	10	0	0	0	0	0	0	0	0	0	0	0	0	0	0	0	0	0	0	0
44	10	0	0	0	0	0	0	0	0	0	0	0	0	0	0	0	0	0	0	0
45	10	0	0	0	0	0	0	0	0	0	0	0	0	0	0	0	0	0	0	0
46	10	0	0	0	0	0	0	0	0	0	0	0	0	0	0	0	0	0	0	0
47	10	0	0	0	0	0	0	0	0	0	0	0	0	0	0	0	0	0	0	0
48	10	0	0	0	0	0	0	0	0	0	0	0	0	0	0	0	0	0	0	0
49	10	0	0	0	0	0	0	0	0	0	0	0	0	0	0	0	0	0	0	0
50	10	0	0	0	0	0	0	0	0	0	0	0	0	0	0	0	0	0	0	0
51	10	0	0	0	0	0	0	0	0	0	0	0	0	0	0	0	0	0	0	0
52	10	0	0	0	0	0	0	0	0	0	0	0	0	0	0	0	0	0	0	0
53	10	0	0	0	0	0	0	0	0	0	0	0	0	0	0	0	0	0	0	0
54	10	0	0	0	0	0	0	0	0	0	0	0	0	0	0	0	0	0	0	0
55	10	0	0	0	0	0	0	0	0	0	0	0	0	0	0	0	0	0	0	0
56	10	0	0	0	0	0	0	0	0	0	0	0	0	0	0	0	0	0	0	0
57	10	0	0	0	0	0	0	0	0	0	0	0	0	0	0	0	0	0	0	0
58	10	0	0	0	0	0	0	0	0	0	0	0	0	0	0	0	0	0	0	0
59	10	0	0	0	0	0	0	0	0	0	0	0	0	0	0	0	0	0	0	0
60	10	0	0	0	0	0	0	0	0	0	0	0	0	0	0	0	0	0	0	0
61	10	0	0	0	0	0	0	0	0	0	0	0	0	0	0	0	0	0	0	0
62	10	0	0	0	0	0	0	0	0	0	0	0	0	0	0	0	0	0	0	0
63	10	0	0	0	0	0	0	0	0	0	0	0	0	0	0	0	0	0	0	0
64	10	0	0	0	0	0	0	0	0	0	0	0	0	0	0	0	0	0	0	0
65	10	0	0	0	0	0	0	0	0	0	0	0	0	0	0	0	0	0	0	0
66	10	0	0	0	0	0	0	0	0	0	0	0	0	0	0	0	0	0	0	0
67	10	0	0	0	0	0	0	0	0	0	0	0	0	0	0	0	0	0	0	0
68	10	0	0	0	0	0	0	0	0	0	0	0	0	0	0	0	0	0	0	0
69	10	0	0	0	0	0	0	0	0	0	0	0	0	0	0	0	0	0	0	0
70	10	0	0	0	0	0	0	0	0	0	0	0	0	0	0	0	0	0	0	0
71	10	0	0	0	0	0	0	0	0	0	0	0	0	0	0	0	0	0	0	0
72	10	0	0	0	0	0	0	0	0	0	0	0	0	0	0	0	0	0	0	0
73	10	0	0	0	0	0	0	0	0	0	0	0	0	0	0	0	0	0	0	0
74	10	0	0	0	0	0	0	0	0	0	0	0	0	0	0	0	0	0	0	0
75	10	0	0	0	0	0	0	0	0	0	0	0	0	0	0	0	0	0	0	0
76	10	0	0	0	0	0	0	0	0	0	0	0	0	0	0	0	0	0	0	0
77	10	0	0	0																

表二 基本素养及拓展模块教学进程表

课	课程名称	课程代码	学时	课程学时			年级/学期/理论课周数/周课时				考核方式	
				理论	实践	其他	大一	大二	大三	大四	考核方式	考核次数
必修	1 大学英语(一)	000001	24	24								
	2 大学英语(二)	000002	24	24				4				
	3 大学英语(三)	000003	16	16			2	2				
	4 大学英语(四)	000004	16	16			2	2				
	5 大学英语(五)	000005	16	16			2	2				
	6 大学英语(六)	000006	16	16			2	2				
	7 大学英语(七)	000007	16	16			2	2				
	8 大学英语(八)	000008	16	16			2	2				
	9 大学英语(九)	000009	16	16			2	2				
	10 大学英语(十)	000010	16	16			2	2				
	11 大学英语(十一)	000011	16	16			2	2				
	选修	12 大学英语(十二)	000012	16	16			2	2			
13 大学英语(十三)		000013	16	16			2	2				
14 大学英语(十四)		000014	16	16			2	2				
15 大学英语(十五)		000015	16	16			2	2				
16 大学英语(十六)		000016	16	16			2	2				
17 大学英语(十七)		000017	16	16			2	2				
18 大学英语(十八)		000018	16	16			2	2				
19 大学英语(十九)		000019	16	16			2	2				
20 大学英语(二十)		000020	16	16			2	2				
21 大学英语(二十一)		000021	16	16			2	2				
22 大学英语(二十二)		000022	16	16			2	2				
基本素养		23 大学英语(二十三)	000023	16	16			2	2			
	24 大学英语(二十四)	000024	16	16			2	2				
	25 大学英语(二十五)	000025	16	16			2	2				
	26 大学英语(二十六)	000026	16	16			2	2				
	27 大学英语(二十七)	000027	16	16			2	2				
	28 大学英语(二十八)	000028	16	16			2	2				
	29 大学英语(二十九)	000029	16	16			2	2				
	30 大学英语(三十)	000030	16	16			2	2				
	31 大学英语(三十一)	000031	16	16			2	2				
	32 大学英语(三十二)	000032	16	16			2	2				
	33 大学英语(三十三)	000033	16	16			2	2				
	34 大学英语(三十四)	000034	16	16			2	2				
拓展	35 大学英语(三十五)	000035	16	16			2	2				
	36 大学英语(三十六)	000036	16	16			2	2				
	37 大学英语(三十七)	000037	16	16			2	2				
	38 大学英语(三十八)	000038	16	16			2	2				
	39 大学英语(三十九)	000039	16	16			2	2				
	40 大学英语(四十)	000040	16	16			2	2				
	41 大学英语(四十一)	000041	16	16			2	2				
	42 大学英语(四十二)	000042	16	16			2	2				
	43 大学英语(四十三)	000043	16	16			2	2				
	44 大学英语(四十四)	000044	16	16			2	2				
	45 大学英语(四十五)	000045	16	16			2	2				
	46 大学英语(四十六)	000046	16	16			2	2				
公共选修	47 大学英语(四十七)	000047	16	16			2	2				
	48 大学英语(四十八)	000048	16	16			2	2				
	49 大学英语(四十九)	000049	16	16			2	2				
	50 大学英语(五十)	000050	16	16			2	2				
	51 大学英语(五十一)	000051	16	16			2	2				
	52 大学英语(五十二)	000052	16	16			2	2				
	53 大学英语(五十三)	000053	16	16			2	2				
	54 大学英语(五十四)	000054	16	16			2	2				
	55 大学英语(五十五)	000055	16	16			2	2				
	56 大学英语(五十六)	000056	16	16			2	2				
	57 大学英语(五十七)	000057	16	16			2	2				
	58 大学英语(五十八)	000058	16	16			2	2				
合计	59 大学英语(五十九)	000059	16	16			2	2				
	60 大学英语(六十)	000060	16	16			2	2				
	61 大学英语(六十一)	000061	16	16			2	2				
	62 大学英语(六十二)	000062	16	16			2	2				
	63 大学英语(六十三)	000063	16	16			2	2				
	64 大学英语(六十四)	000064	16	16			2	2				
	65 大学英语(六十五)	000065	16	16			2	2				
	66 大学英语(六十六)	000066	16	16			2	2				
	67 大学英语(六十七)	000067	16	16			2	2				
	68 大学英语(六十八)	000068	16	16			2	2				
	69 大学英语(六十九)	000069	16	16			2	2				
	70 大学英语(七十)	000070	16	16			2	2				

表三 专业基础及核心模块教学进程表

课程类别	课程编号	课程名称	课程代码	课程学分	课程学时			年级/学期/理论课周数/周课时/实训周						考核方式		备注
					总学时	其中		一学年		二学年		三学年		考试	考查	
						理论学时	实验实训学时	1	2	3	4	5	6			
								16	19	17	14	14	0			
专业基础课程	1	经济法基础	0301005	2.5	40	20	20			3				3		
	2	经济学基础	0103001	3.0	48	30	18			4*12				3		
	3	电子商务基础与运用	0103003	2.0	32	20	12				3*11			4		
	4	现代物理基础	0103028	2.0	32	20	12				2			4		
	5	市场营销实务	0102001	3.5	56	32	24		4					2		
	6	连锁经营管理实务	0104007	4.0	64	40	24	4						1		
	7	商务礼仪	0102063	2.0	32	22	10		2						2	
	8	市场调查实务	0102044	3.5	56	32	24			4				3		
	9	商品知识与养护技术	0106003	3.5	56	40	16	4						1		
	10	推销与谈判	0102076	3.5	56	36	20				4				4	
专业核心课程	11	连锁企业促销管理实务	0104143	3.0	48	32	16					5			5	
	12	数字化营销	待定	2.5	40	30	10					4		5		
	13	连锁企业商品采购实务	0104009	3.0	48	30	18			4				3		
	14	连锁企业门店营运与管理实务	0105026	3.5	56	36	20				4			4		
	15	连锁企业品类管理实务	0104214	3.5	56	36	20				4				4	
	16	顾客体验与服务	0104173	3.0	48	32	16					5			5	
	17	零售数据分析与应用	待定	3.0	48	30	18				4				4	
小计				51.0	816	518	298	8	6	15	21	14	0			
实践实训环节	1	连锁企业认知实训	待定	1.0	28		28		1						2	
	2	推销与谈判实训	0102023	1.0	28		28				1				3	
	3	市场调查实训	0102014	1.0	28		28			1					2	
	4	连锁企业促销实务实训	待定	1.0	28		28					1			5	
	5	连锁企业商品采购实训	0102083	1.0	28		28			1					3	
	6	数字化营销实训	0104017	1.0	28		28					1			5	
	7	连锁企业门店营运与管理实训	0105032	1.0	28		28				1				4	
	8	连锁企业品类管理实务实训	0104228	1.0	28		28				1				4	
	9	专业技能专项实训	待定	1.0	28		28						1		5	
	10	专业综合实训	待定	1.0	28		28						1		5	
	11	毕业教育	0801002	1.0	28	0	28							1		
	12	毕业实习	0801003	10.0	280	0	280							10		
	13	毕业设计	0102073	6.0	168	0	168							6		
小计				27.0	756	0	756	0	1	2	3	4	17			
合计				78	1572	518	1054	8	7	17	24	18	17			



表五 周课时及学时统计表

模块	年级 学期 节(周)数	一年级		二年级				三年级				教学学时(节)				
		第一学期		第二学期		第三学期		第四学期		第五学期		第六学期		理论学时	实训学时	合计
		周课时	实训周	周课时	实训周	周课时	实训周	周课时	实训周	周课时	实训周	周课时	实训周			
基本素养及拓展模块		16	2	19	0	4	0	4	0	5	0	0	0	596	282	878
专业基础及核心模块		8	0	6	1	15	2	21	3	14	4	0	17	518	1054	1572
专业能力拓展模块		0	0	0	0	4	1	3	1	8	0	0	0	102	122	224
合计		24	2	25	1	23	3	28	4	27	4	0	17	1216	1458	2674

基本素养及拓课程学时数占总学时的比例: 32.8%



湖南商务职院技术学院公共选修课课程表

网络课程名称	学分	学时	制作公司	讲师	讲师介绍
文化地理	2	29	尔雅	韩茂莉	北京大学城市与环境学院教授
古代名剧鉴赏	2	28	尔雅	陈维昭	复旦大学教授，博士生导师。中国金瓶梅学会副秘书长、中国古代戏曲学会常务理事、中国红楼梦学会理事。
国际经济学	2	27	尔雅	彭刚	中国人民大学国际经济系教授
世界建筑史	2	35	尔雅	陈仲丹	世界史专业教授
中西文化比较	2	32	尔雅	卓正坤	北大外语学院世界文学研究所教授、博士生导师、所长
大学生恋爱与健康	2	18	尔雅	李子勋	中日友好医院 主任医师
旅游文化学	2	32	尔雅	沈祖祥	复旦大学副教授
茶与健康	2	32	尔雅	屠幼英	浙江大学教授、博导
口才艺术与社交礼仪	2	32	尔雅	艾跃进	南开大学教授，全国著名演讲家，口才艺术、社交礼仪专家
食品安全与日常饮食	1	15	尔雅	陈芳	中国农业大学食品科学与营养工程学院副教授
中华诗词之美	1	23	尔雅	叶嘉莹	南开大学中华古典文化研究所所长，博士生导师
形象管理	2	21	尔雅	王红	南开大学教授
伦理与礼仪	2	28	智慧树	孙君恒	北京大学伦理学专业的哲学博士
韩国语入门	2	30	智慧树	张英美	延边大学教学团队
中国女性文化	2	28	智慧树	赵树勤	湖南师范大学文学博士，湖南师范大学文学院教授，博士生导师
大学生创新创业指导	1	17	智慧树	姚金海	湖南师范大学招生与就业指导处副研究员、国家高级职业指导师。
中外美术评析与欣赏	2	28	智慧树	陈飞虎	湖南大学建筑学院教授、博士生导师，湖南省美术家协会副主席，中国美术家协会协会会员

备注：以上课程为部分网络在线课程，选修学生可以在寒暑假期间学习。每学期选修课程会进行动态调整。

7:

---

---

---

---

---

• k

---